

JUNTORC

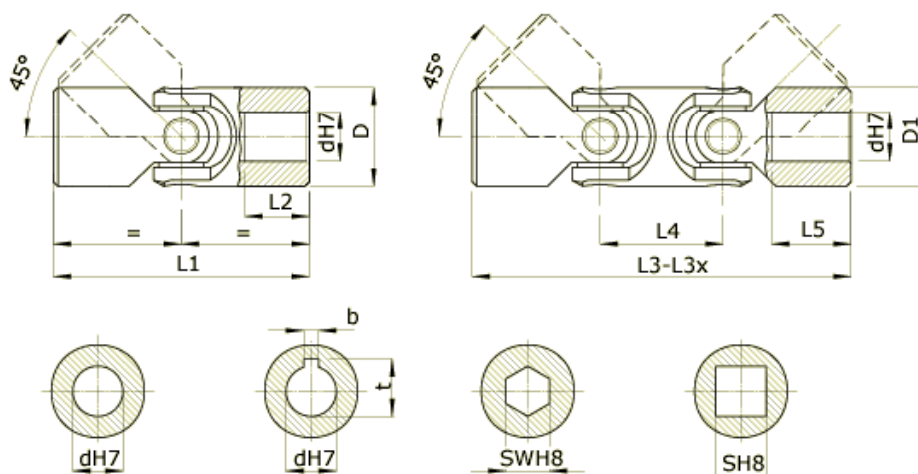
JUNTA UNIVERSAL COM ROLAMENTO DE AGULHA MODELO <<V>>

- Fabricada com Rolamento de Agulha
- Não necessita de manutenção.
- Precisa e silenciosa, Vasto campo de aplicação
- Ângulo máximo 30° Rotação máxima 4.000 RPM
- Executamos furos Quadrado - Sextavado - Chaveta



(11) 5515 1453
(11) 2691 8117

juntorc@juntorc.com.br



JUNTA UNIVERSAL SIMPLES					JUNTA UNIVERSAL DUPLA						FURO À PEDIDO		
TYPE	dh7	D	L1	L2	TYPE	dh7	D1	L3	L4	L5	S	SWH8	bxt
102V	8	16	52	15	-	-	-	-	-	-	-	-	2x9
103V	10	20	62	18	103DV	10	20	88	26	18	10	10	3x11,4
105V	14	25	74	20	105DV	14	25	104	33	19	14	14	5x16,3
106V	16	32	86	24	106DV	16	32	125	39	24	16	16	5x18,3
107V	18	37	72	17	-	-	-	-	-	-	18	18	6x20,8
108V	20	40	108	30	108DV	20	40	156	48	30	20	20	6x22,8
109V	22	47	95	22	-	-	-	-	-	-	22	22	6x24,8
110V	25	50	132	38	110DV	25	50	188	59	37	25	25	8x28,3
111V	30	63	166	45	111DV	30	63	238	80	41	30	30	8x33,3
111/1V	32	63	166	45	111/1DV	32	63	238	80	41	-	-	8x35,3
112V	35	70	140	35	112DV	35	70	212	78	30	-	35	10x38,3
113V	40	80	180	50	113DV	40	80	290	120	48	-	35	12x43,3
114V	50	95	190	54	114DV	50	95	290	120	50	-	35	14x53,8

JUNTORC

Rua. Guilherme Valente, 46 – Jd. Vergueiro – São Paulo – SP – CEP: 05818-280

Tel.: (11) 5515 1453 E-mail. juntorc@juntorc.com.br