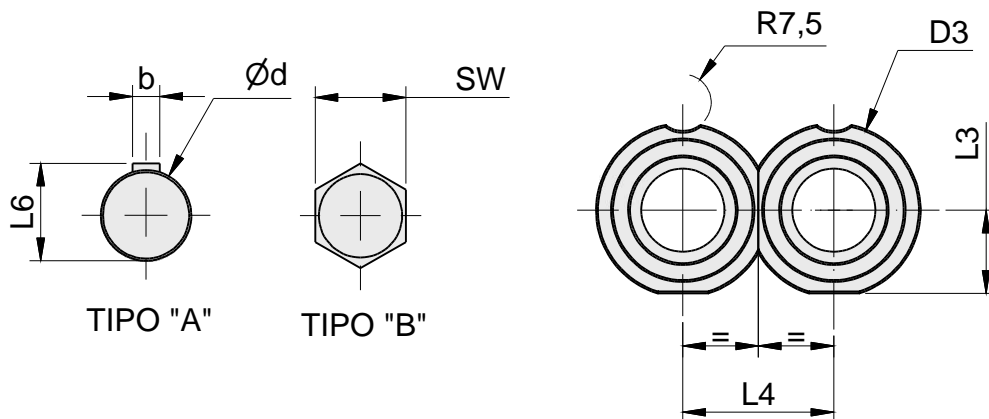
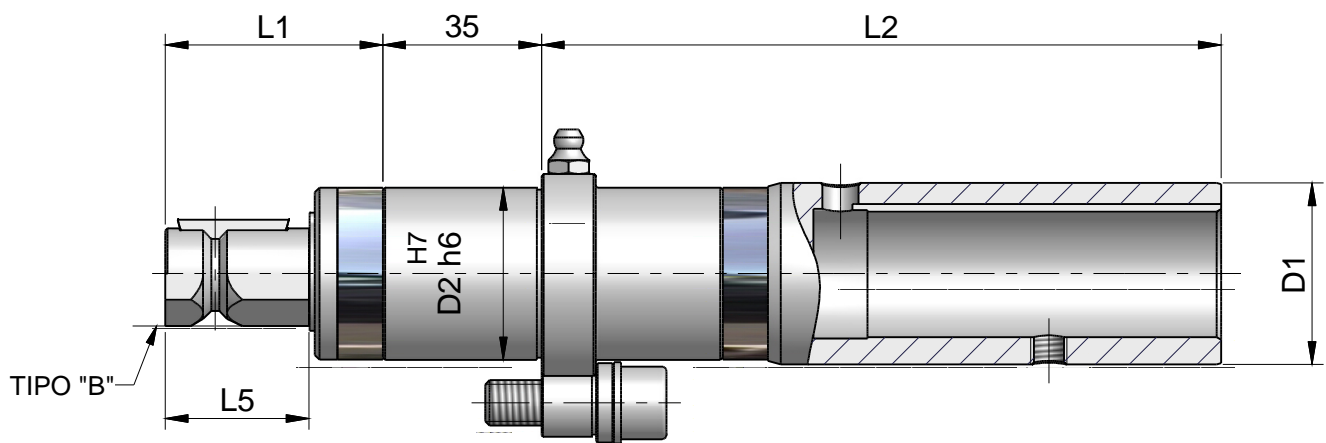


# JUNTORC

São utilizados nas furadeiras e cabeçotes múltiplos para a fixação de ferramentas.  
Utilizando adaptadores DIN 6327, possibilitando assim a regulagem do comprimento da ferramenta.

OBS.: DESENVOLVEMOS PEÇAS ESPECIAIS MEDIANTE CONSULTA.



FUSO	ADAPTADOR DIN 6327	D1	D2	D3	L1	L2	L3	L4	L5	L6	b	Ød	SW
JF-18	D12x0	18	18	24	30	94	18	19	15	10	3	9	7,2
JF-25	D16x1	25	25	31	33	119	21,5	26	19	11	3	10	9
JF-32	D20x1	32	30	36	39	129	23,5	33	21,5	16,5	5	15	11
JF-40	D28x2	40	38	46	48	150	28,5	41	24	22	6	20	16
JF-50	D36x3	50	38	52	53,5	178	38	51	36	22	6	20	16