

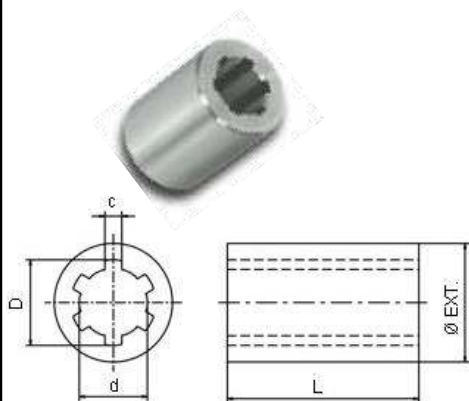
# JUNTORC



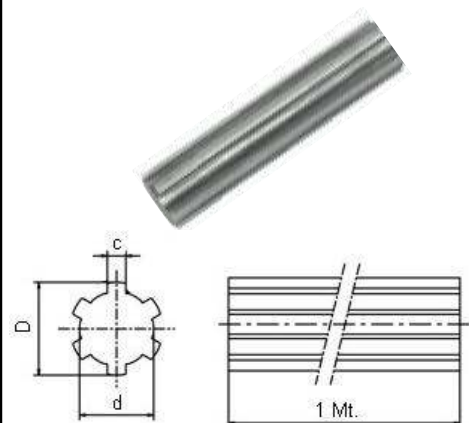
**BUCHA ESTRIADA  
DIN 5463**



**EIXO ESTRIADO  
DIN 5463**



BUCHA ESTRIADA DIN 5463										
CODIGO	D	d	c	Ø Ext	L	Qt. Est.	Peso kg/m	Tolerância		
								D (H11)	d (H7)	c (D9)
14 BE	14	11	3	25	40	6	0,033	0,000 +0,110	0,000 +0,018	+0,020 +0,05
16 BE	16	13	3,5	28	40	6	0,062	0,000 +0,110	0,000 +0,018	+0,030 +0,060
20 BE	20	16	4	30	50	6	0,108	0,000 +0,130	0,000 +0,018	+0,030 +0,060
25 BE	25	21	5	38	60	6	0,208	0,000 +0,130	0,000 +0,021	+0,030 +0,060
32 BE	32	26	6	42	60	6	0,322	0,000 +0,160	0,000 +0,021	+0,030 +0,060
38 BE	38	32	6	55	60	8	0,38	0,000 +0,160	0,000 +0,021	+0,030 +0,060



EIXO ESTRIADO DIN 5463									
CODIGO	D	d	c	Qt. Est.	Peso kg/m	Tolerância			
						D	d	c	
14 EE	14	11	3	6	0,949	-0,07 -0,20	0,00 -0,08	0,00 -0,08	
16 EE	16	13	3,5	6	1,287	-0,07 -0,20	0,00 -0,08	0,00 -0,08	
20 EE	20	16	4	6	1,911	-0,07 0,25	0,00 -0,08	0,00 -0,08	
25 EE	25	21	5	6	3,139	-0,07 0,27	0,00 -0,08	0,00 -0,08	
32 EE	32	26	6	6	5,008	-0,07 0,27	0,00 -0,08	0,00 -0,08	
38 EE	38	32	6	8	7,433	-0,07 0,27	0,00 -0,08	0,00 -0,08	

**JUNTORC**

Rua. Guilherme Valente, 46 – Jd. Vergueiro – São Paulo – SP – CEP: 05818-280

Tel.: (11) 5515 1453 E-mail. [juntorc@juntorc.com.br](mailto:juntorc@juntorc.com.br)